

## Produktový list

### Podlahová/podzemní zásuvka IP 67

#### Označení:

Typ:	STAKOHOME-7602-A	2x zásuvka 230V
Typ:	STAKOHOME-7602-Anw	1x zásuvka 230V, 1x RJ45 Cat.6a
Typ:	STAKOHOME-7602-Anw	2x RJ45 Cat.6a

#### Další typy (vybavení) na vyžádání

#### Popis:

Těleso je z masivního PVC. Šroubovací víko a rám z masivního hliníku, se vzhledem ušlechtilé oceli, eloxováno. Šroubovací víko lze otevřít pouze zvláštním klíčem. Pokud je toto provedení správně zabudováno, mohou přes něj přejíždět osobní auta. Montážní jednotka/box je vhodný pro venkovní použití, krytí IP 67. Přívod boční 2x2 M25.

**Montážní pokyn:** Použijte kabelové šroubení s druhem krytí IP67. Používejte pouze pružné vedení, aby byl zajištěn druh krytí. Podlahovou zásuvku zatlačit vodováhou do maltového/betonového lože apod., vyrovnat do úrovně podlahy podle mazaniny, dlažby apod. Zbytek se potom vyplní maltou/betonem. Krabici je nutné pravidelně zbavovat nečistot, jinak nelze zaručit ochranu proti vodě. Montáž a zapojení musí provádět odborná firma/resp.pracovník s potřebnou kvalifikovanou odborností. Kabelové průchodky/vývodky použijte podle velikosti/průřezu instalovaného kabelu. Kabelové příklady zajistěte tak (např.utěšňovací hmotou), aby byl přívod utěsněn a voda/vlhkost se nedostala do zásuvky.

**Údržba: zásuvku je nutné pravidelně kontrolovat a zbavovat uvnitř od nečistot. Víko zásuvky je nutné pevně/dobře utáhnout pomocí klíče, aby bylo zaručeno krytí zásuvky.**



Obr. 1: Podzemní zásuvka částečně otevřená



Obr. 2: podzemní zásuvka s nástavcem STAKOHOME-7703

**Oblast použití:** Venkovní i vnitřní prostory, v uzavřeném stavu je vodotěsná, druh krytí IP67.

**Příslušenství:** Typ:STAKOHOME-7703-2,Nástavec jako ochrana např.proti prachu a nečistotem (Ø80 x 70 mm)  
Nástavec je z šedého masivního PVC, Kvůli malému otvoru pro kabel se již pak nejedná o krytí IP67  
Příslušenství je nutné dokoupit (v případě potřeby)

#### Technické údaje:

Materiál:	těleso ze speciálního PVC-U, víko a rám hliník, eloxováno
PVC-U:	Zvláštní charakteristiky: Bez změkčovadel, dobrá mechanická pevnost, odolnost proti kyselinám a alkáliím.
Typické aplikace:	terasy, garáže, okolí domů, bazénů, autosalonů, výstavních ploch, komerční prostory, plovárny atd..
Rozměry:	200 x 100 x 82 mm (výška)
Hmotnost:	cca 650 g
Zatížitelnost:	900kg
Zásuvky/vybavení:	230V, VGA, RJ45, XLR atd..

Pozn.: Tiskové chyby a změny vyhrazeny

**stakohome®**

**Stakohome Network s.r.o.**  
 IČ: 27213064, DIČ: CZ27213064  
 tel.: +420 226 517 522  
 fax: +420 226 517 379  
[stakohome@stakohome.cz](mailto:stakohome@stakohome.cz)  
[www.stakohome.cz](http://www.stakohome.cz)  
[www.inteligentni-byt.cz](http://www.inteligentni-byt.cz)

Fakturační adresa: Podnikatelská 565, 190 11 Praha 9, Běchovice  
 Showroom a doručovací adresa: Aloisovská 934/8, 198 00 Praha 9, Hloubětín

## Technický list

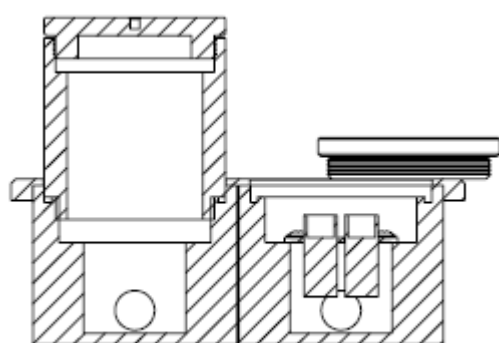
### Podlahová zásuvka IP67

**Označení:**

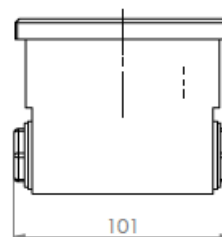
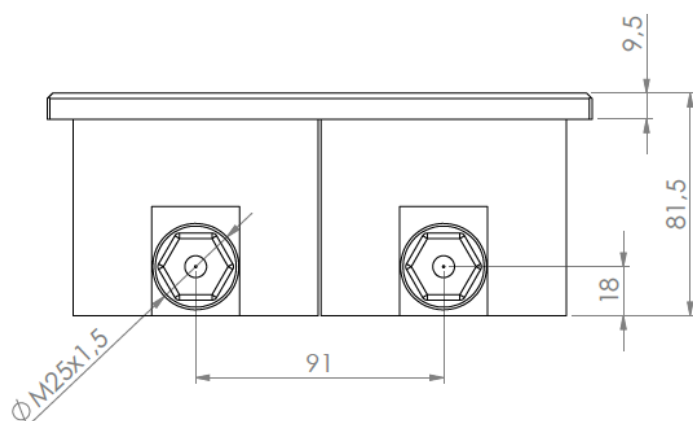
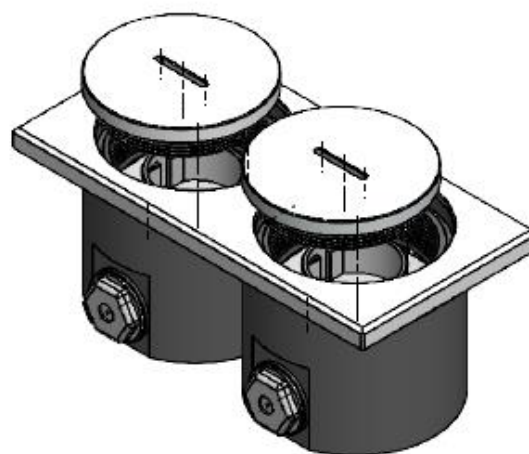
Typ: STAKOHOMÉ-7602-A 2x zásuvka 230V  
Další typy (vybavení) na vyžádání

Příslušenství: STAKOHOMÉ-7703-2 (nástavec), příslušenství se prodává vzlášť

Pozn.: boční přívody jsou 2x2 M25mm



A-A



Pozn.: Tiskové chyby a změny

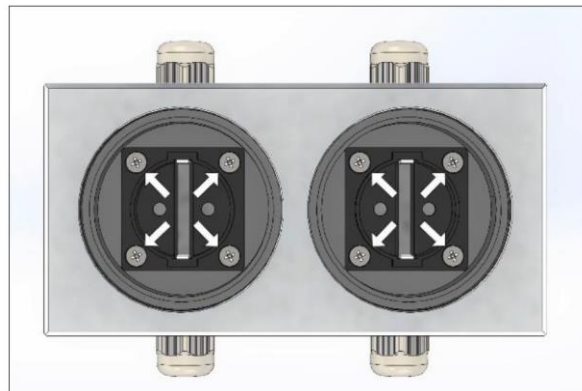
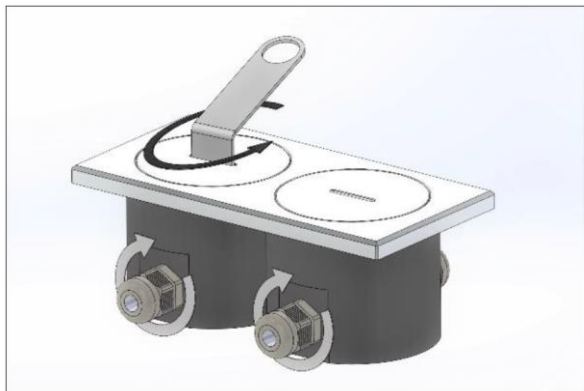
**stakohome®**

Stakohome Network s.r.o.  
IČ: 27213064, DIČ: CZ27213064  
tel.: +420 226 517 522  
fax: +420 226 517 379  
stakohome@stakohome.cz  
www.stakohome.cz  
www.inteligentni-byt.cz

Fakturační adresa: Podnikatelská 565, 190 11 Praha 9, Běchovice  
Showroom a doručovací adresa: Aloisovská 934/8, 198 00 Praha 9, Hloubětín

## Montážní návrh (např.do dlažby)

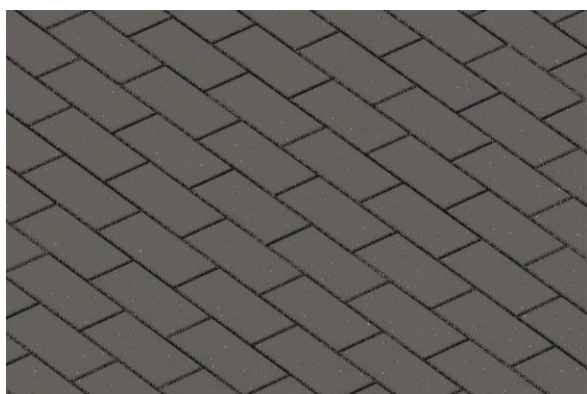
(pro typ STAKOHOME-7601-A/Anw, STAKOHOME-7602-A/Anw)



Nejdříve se odšroubuje víko a případně průchodky (pokud jsou již připraveny v podz.boxu). Dále se demontuje z krabice držák zásuvek včetně samotných zásuvek. Pozn.: zásuvka 230V se vždy dodává podle dle norem na příslušném trhu. Pro ČR a SR s ochran.kolíkem.

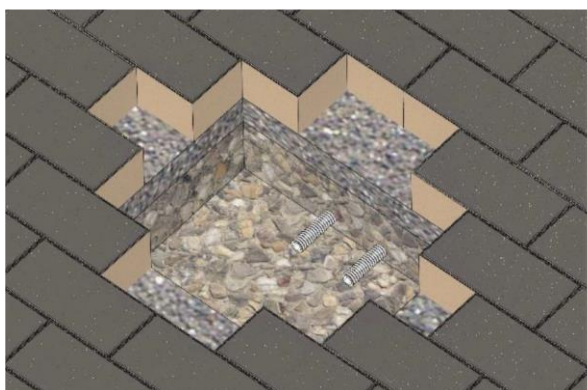


Do požadovaného místa v zemi se přivede příslušný kabel/y, připraví se celá plocha pro dlažbu a označí se místo ukončení kabelu.

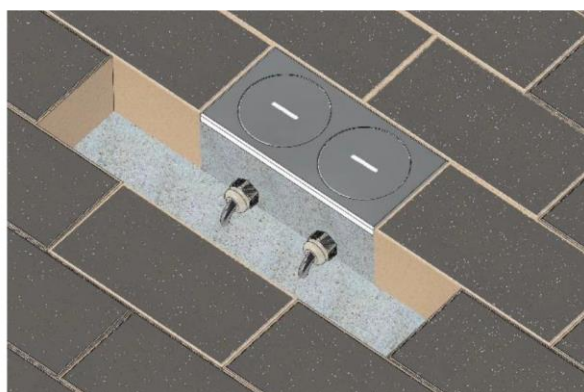
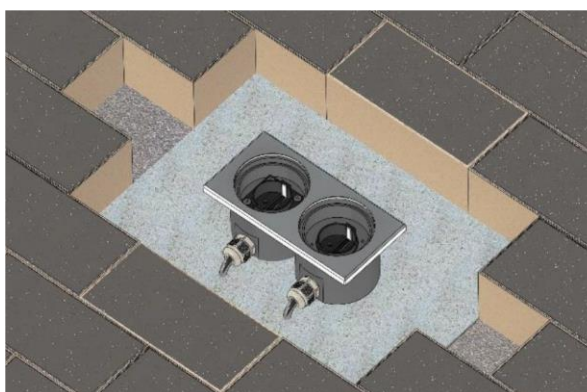


Na celý povrch se umístí dlažba a poté se odstraní (na označeném místě) část dlažby.

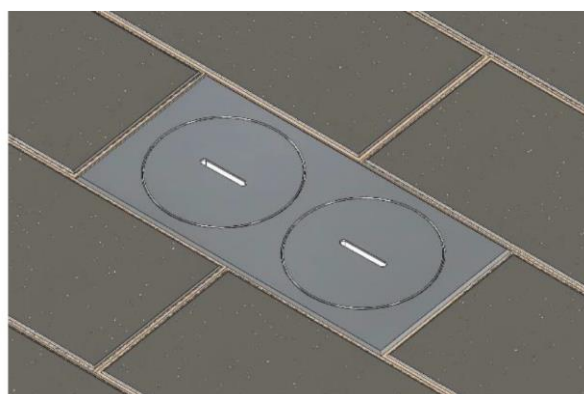
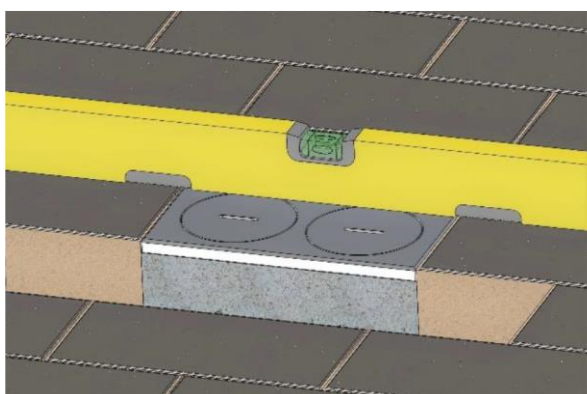




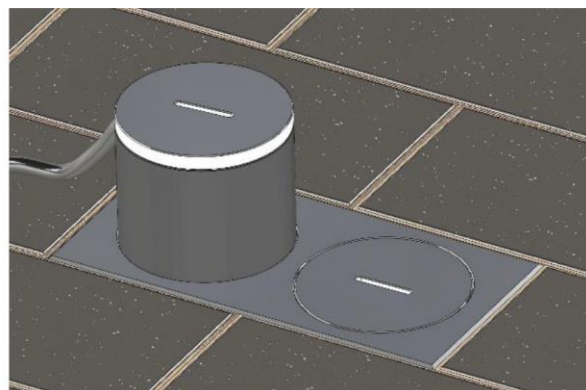
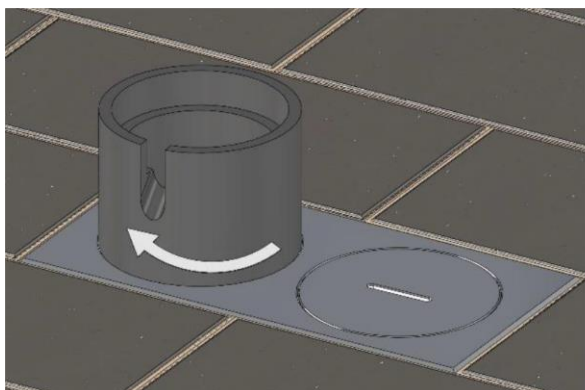
Připraví se otvor na místě ukončení kabelu/ů. Velikost otvoru podle typu podl.zásuvky. Kabelové průchodky/vývodky/záslepka s těsněním se přišroubují k boxu (použijí se podle velikosti/průřezu instalovaného kabelu). Poté se protáhne kabel/y přes průchodku do boxu a průchodka se utáhne ke kabelu. Kabelové přívody je potřeba zajistit tak (např.utěšňovací hmotou), aby byl přívod (místo vstupu kabelu do průchodky) utěsněn a voda/vlhkost se nedostala do zásuvky. Kabel/y se připojí k příslušné zásuvce a držák zásuvek se připevní zpět do podlahového boxu.



Podzemní zásuvka se umístí do připraveného místa tak, aby bylo možné doplnit dlažbu (podle tvaru a velikosti dlažby). Pod zásuvku se připraví maltové/betonové lože a celá podz.zásuvka se zafixuje pomocí betonu. Pozn.: způsob zafixování/zabetonování podz.zásuvky si zvolí podlahář (např.podle typu a výšky dlažby). Proto se může instalace lišit od tohoto montážního návrhu.



Podzemní zásuvka se před zatvrdnutím betonu, pomocí vodováhy, vyrovná s terénem. Následně se doplní chybějící dlažba.



V případě použití nástavce se odšroubuje víko a místo víka se přišroubuje příslušný nástavec. Připojí se požadované zařízení a víko se přišroubuje zpět na nástavec.

Na nástavec se přetáhne černý gumový kryt. Připojené kabely (od spotřebičů/zařízení) prochází otvory v nástavci PVC a pod černým ochranným krytem dolů.

Nástavec je z šedého masivního PVC, vhodný jako ochrana např. proti prachu a nečistotám. Kvůli malému otvoru (v horní části nástavce) pro kabel se již pak nejedná o krytí IP67.

Pro zásuvku STAKOHOME-7601-A STAKOHOME-7602-A se může použít nástavec STAKOHOME-7703-2.



Obr.: nástavec STAKOHOME-7703-2 se zásuvkou STAKOHOME-7501-A

Obr. použití jednoho nástavce (STAKOHOME-7703-2) u podl. zásuvky STAKOHOME-7602-A (je možné použít až dva nástavce na tento typ podz. zásuvky).