

## Produktový list

### Podzemní zásuvka IP 67

#### Označení:

Typ: STAKOHOME-7022-A 2x zásuvka 230V, 2x CEE 5/16A 400V/6h  
nebo 5/32A 400V/6h

#### Popis:

Těleso a víko jsou z masivního hliníku (víko nemá závit pro zašroubování, při zavírání se víko pouze zatlačí do krabice). Pokud je toto provedení správně zabudováno, mohou přes něj přejíždět osobní auta (zatížitelnost 900kg). Je vhodná pro venkovní použití! Přívod zespona 3x M25.

**Montážní pokyn:** Použijte kabelové šroubení s druhem krytí IP 67. Používejte pouze pružné vedení, aby byl zajištěn druh krytí. Podzemní zásuvku zatlačit pomocí vodováhy do maltového lože apod. a mazaninou nebo podobnou hmotou vyrovnat s terénem. Zbytek se potom vyplní maltou. Krabici je nutné pravidelně zbavovat nečistot, jinak nelze zaručit druh krytí. Připojku smí provést pouze oprávněný elektroodborník. Kabelové průchodky/vývodky použijte podle velikosti/průřezu instalovaného kabelu. Kabelové přívody zajistěte tak (např. utěšňovací hmotou), aby byl přívod utěsněn a voda/vlhkost se nedostala do zásuvky.

**Údržba:** zásuvku je nutné pravidelně kontrolovat a zbavovat uvnitř od nečistot. Víko zásuvky je nutné pevně/dobře zatlačit, aby bylo zaručeno krytí zásuvky. Klíč slouží k vytažení víka.



#### Oblast použití:

Venkovní i vnitřní prostory, v uzavřeném stavu je vodotěsná, druh krytí IP 67.

#### Technické údaje:

Materiál: Těleso a víko - přírodní hliník eloxovaný  
Rozměry: Ø 250x150 mm  
Hmotnost: cca 6400g  
Zatížitelnost: 900kg  
Zásuvky/vybavení: 230V, VGA, RJ45, XLR, TAE, CEE.

Pozn.: Tiskové chyby a změny vyhrazeny



**stakohome®**

Stakohome Network s.r.o.  
IČ: 27213064, DIČ: CZ27213064  
tel.: +420 226 517 522  
fax: +420 226 517 379  
stakohome@stakohome.cz  
www.stakohome.cz  
www.inteligentni-byt.cz

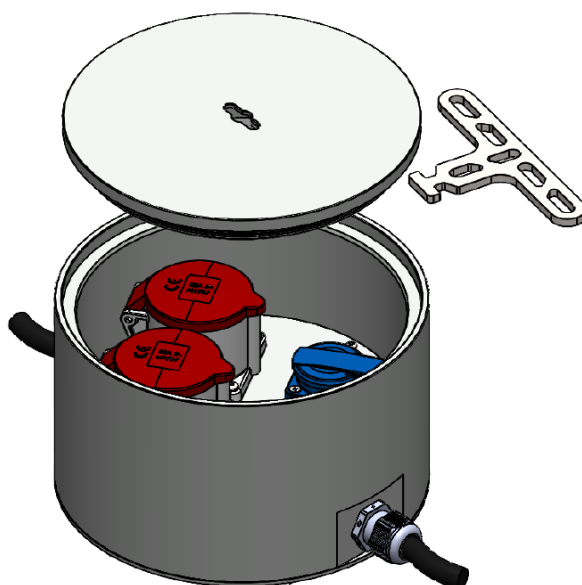
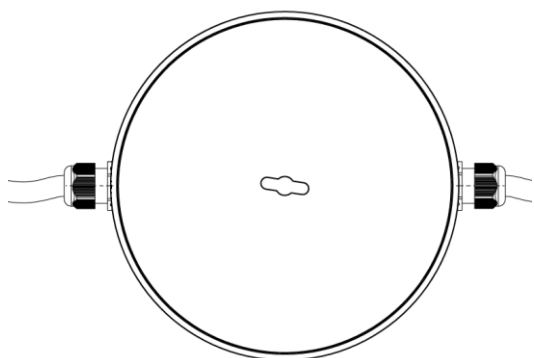
Fakturační adresa: Podnikatelská 565, 190 11 Praha 9, Běchovice  
Showroom a doručovací adresa: Aloisovská 934/8, 198 00 Praha 9, Hloubětín

## Technický list

### Podzemní zásuvka IP67

#### Označení:

Typ: STAKOHOME-7022-A 2xCEE 400V 5/16A nebo 5/32A, 2x230V  
Typ: STAKOHOME-7022-Anw 2xCEE 400V 5/16A nebo 5/32A, 1x230V, 2xRJ45 Cat.6a



Pozn.: Tiskové chyby a změny vyhrazeny

**stakohome®**

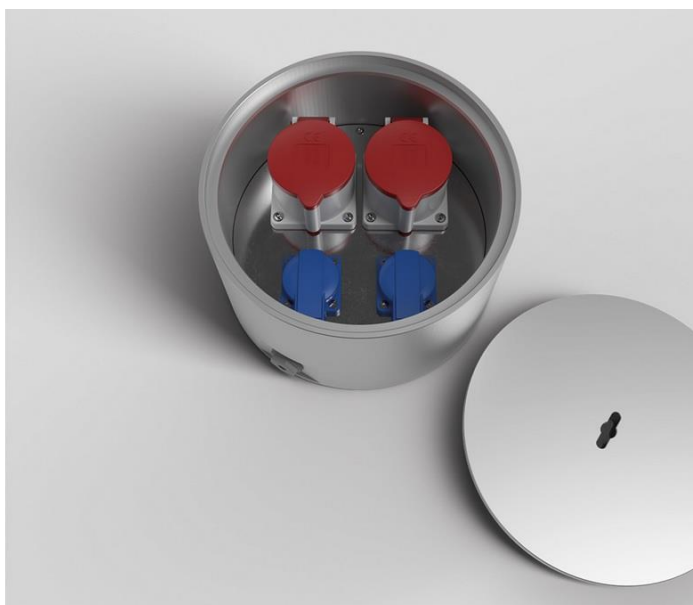
Stakohome Network s.r.o.  
IČ: 27213064, DIČ: CZ27213064  
tel.: +420 226 517 522  
fax: +420 226 517 379  
stakohome@stakohome.cz  
www.stakohome.cz  
www.inteligentni-byt.cz

Fakturační adresa: Podnikatelská 565, 190 11 Praha 9, Běchovice  
Showroom a doručovací adresa: Aloisovská 934/8, 198 00 Praha 9, Hloubětín

Obr.1: připojení kabelů do zásuvky

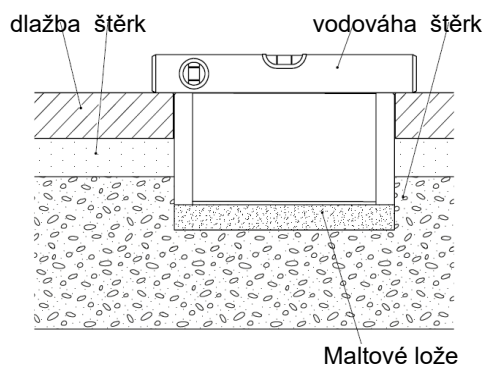
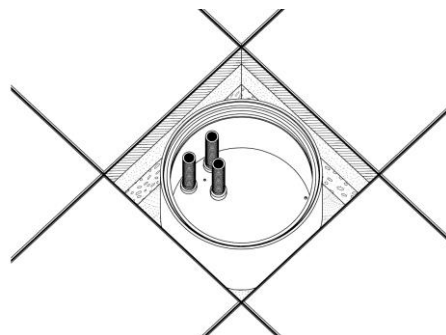
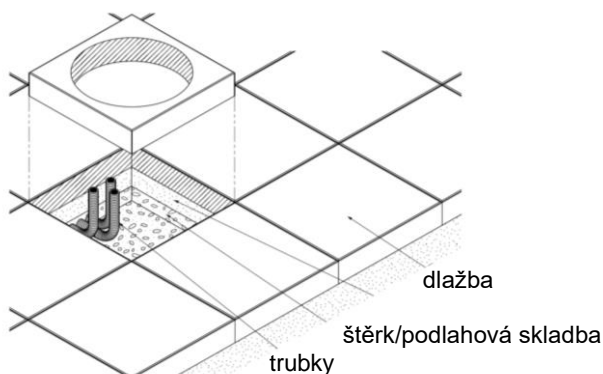


Obr.2: pomocí klíče se víko pouze vytáhne nahoru



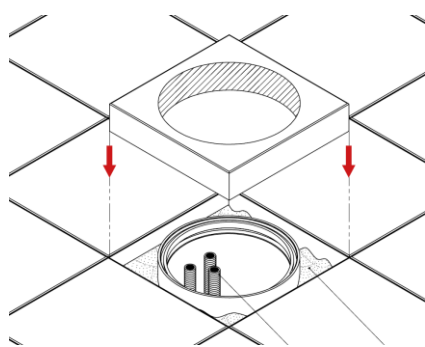
## Montážní návrh (může se lišit dle skladby podlahy) (pro typ STAKOHOME-7012-A, 7022-A, 7012-63)

V místě určeném pro podzemní zásuvku připravte trubky s protaženými příslušnými kabely. Vytáhněte víko, a vyšroubujte z boxu nosič zásuvky spolu se zásuvkou 400V (případně 230V, pokud obsahuje) a přišroubujte kabelovou průchodku/y. Protáhněte kabely kabelovou průchodkou do boxu a nechte dostatečnou rezervu pro zapojení. Kabelové průchodky/vývodky použijte podle velikosti/průřezu instalovaného kabelu. Kabelové přívody zajistěte tak (např. utěšňovací hmotou), aby byl přívod utěsněn a voda/vlhkost se nedostala do zásuvky. Používejte kabelové šroubení s druhem krytí IP 67/68.



Podzemní zásuvku zatlačte pomocí vodováhy do maltového lože apod. nebo podobnou hmotou a vyrovnejte s finálním terémem.

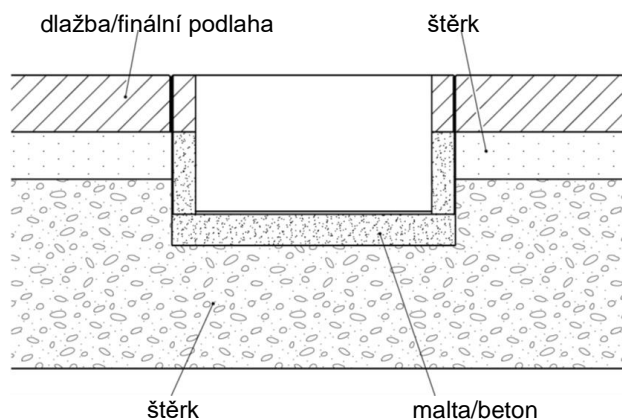
Zbytek (okolo zásuvky) se potom vyplní maltou. Dbejte na to, aby se malta nedostala do zásuvky/boxu.



Položte finální podlahu/dlažbu.

Poté připojte zásuvky a přišroubujte nosič zásuvek do boxu a zatlačte víko do boxu.

Víko zásuvky musí být ve stejné rovině jako je okolní podlaha/dlažba.



Pozn.: Podlahová skladba je pouze ilustrativní. Může se lišit podle konkrétních podmínek a požadavků.

**Krabici je nutné pravidelně zbavovat nečistot, jinak nelze zaručit druh krytí.**